

## Observation directe de la quantification de la charge macroscopique : Une expérience de Millikan dans un dispositif électronique submicronique

Philippe LAFARGE, Philippe JOYEZ, Hugues POTHIER, Andrew CLELAND, Thorsten HOLST, Daniel ESTEVE, Cristian URBINA et Michel H. DEVORET

**Résumé** – Nous avons mesuré le potentiel d'une électrode métallique couplée à un réservoir de charge par l'intermédiaire d'une chaîne de jonctions tunnel. On observe à basse température les sauts de potentiel associés au passage des électrons individuels à travers les jonctions. Le taux de passage des électrons, bien que suffisamment faible pour que le nombre d'électrons sur l'électrode puisse être connu à tout instant, dépasse la valeur théorique par plusieurs ordres de grandeur.

### Direct observation of macroscopic charge quantization: a Millikan experiment in a submicron solid state device

**Abstract** – We have measured the potential of a metallic electrode which was connected to a charge reservoir by four tunnel junctions in series. At low temperatures, we observe switching events associated with single electrons entering and leaving the electrode. The tunnelling rate of electrons through the junctions, although small enough for the number of electrons on the electrode to be known at every instant, exceeds the theoretical value by several orders of magnitude.

**Abridged English Version** – In his famous experiment, Millikan showed that the total charge on an oil drop was always an integer multiple of a charge quantum  $e$  [1], which he determined. Nowadays, the most precise value of  $e$  is obtained by a chain of indirect experiments [2]. A more direct determination based on charging effects in nanoscale junction [3] circuits has been proposed [4]. It consists of a purely electrostatic version of Millikan's experiment: an isolated metallic electrode of known capacitance would be charged with  $N \simeq 10^8$  electrons using an electron pump [5]. One would determine  $e$  with a metrological accuracy by measuring the potential of the electrode with a SET transistor [6], which is able to resolve an increment of charge equal to  $e$ . We report here the results of an experiment aimed at testing this idea. We measure the potential variations associated with individual electrons leaving and entering electrode, both in the normal and superconducting state. Fulton *et al.* have recently reported a similar result, but only in the superconducting state [7].

Figure 1 shows the principle of our experiment. The node  $p$  is the isolated metallic electrode ("island") whose potential is measured by a SET transistor through the coupling capacitor  $C_c$ . The charge on island  $p$  can be varied by means of a voltage source  $U$  connected to the island by a capacitor  $C_s$  and a chain of four nanoscale tunnel junctions. The total capacitance of island  $p$  is dominated by the capacitance  $C_p$  placed in parallel with the chain of junctions. The tunnelling rate of electrons through the four junctions at low temperatures ([8], [9]) is small enough that the SET transistor can measure the island potential with a resolution much better than  $e/C_p$ . Details concerning the measurement technique of a variable island potential with a SET transistor have been given in a preceding paper [10]. Figure 2 shows the nanolithographic mask with which we implemented the layout of Figure 1 on a silicon substrate using the techniques described in reference [9].

Note présentée par Maurice GOLDMAN.

Special attention was given to the filtering of the various lines between the sample and the room temperature electronics.

We show in Figure 3 the SET transistor current  $I$ , which varies linearly with the potential of island  $p$ , as a function of time when  $U$  is kept constant. The sample was kept in the normal state with a 0.5 T magnetic field. The random switching events correspond to the tunnelling of individual electrons. However, the measured tunnelling rate is  $10^5$  times greater than the predicted rates, even assuming that the temperature of islands  $a$ ,  $b$ ,  $c$  and  $p$  is 30 mK higher than the thermometer temperature which was 20 mK. This temperature difference is the maximum one can obtain by considering the various possible heat inputs on the islands.

In Figure 4, we show the variations of the charge  $q_p$  of island  $p$  as a function of  $U$  when  $U$  is swept back and forth between +3.5 and -3.5 mV in 0.4 sec. The hysteresis reflects the ratio between the sweep and tunnelling rates. The results in the superconducting state only differ from those in the normal state in that the tunnelling rate of electrons is about an order of magnitude higher. No steps corresponding to a charge variation of  $2e$  could be detected.

In conclusion, it is possible, using nanoscale tunnel junctions, to both vary the number of electrons on a metallic electrode and to measure its potential, but the tunnelling processes through a series of junction need to be investigated further before metrological applications can be developed.

---

INTRODUCTION. — La charge totale d'un corpuscule isolé est un multiple entier de la charge de l'électron, même quand ce corpuscule est de taille macroscopique. C'est grâce à cette propriété que Millikan a pu mettre en évidence la granularité de l'électricité en mesurant en 1911 la charge de fines gouttelettes d'huile [1]. Quoique très directe, l'expérience de Millikan ne fournit pas une mesure très précise du quantum de charge  $e$  car elle consiste en une mesure de force exercée sur la gouttelette d'huile par un champ électrique imposé. Actuellement, la valeur de  $e$  la plus précise est obtenue par une chaîne d'expériences indirectes où la quantum de charge intervient avec d'autres grandeurs fondamentales comme la masse de l'électron, la constante de Planck et la vitesse de la lumière [2]. Une détermination plus directe, entièrement électrostatique, pourrait déceler et corriger d'éventuelles anomalies dans cette chaîne. Une telle expérience, qui exploiterait les effets de charge [3] se manifestant dans les circuits à base de jonctions tunnel de taille submicroniques a été proposée [4]. Elle repose sur la mesure du potentiel électrostatique d'une électrode métallique isolée, laquelle a été préalablement chargée par un nombre  $N \cong 10^8$  d'électrons en utilisant la pompe à électrons récemment mise au point par notre groupe [5]. La charge de l'électron serait déterminée à partir de ce nombre  $N$ , du potentiel de l'électrode, et de la capacité de cette dernière qui aurait été mesurée par une expérience annexe. Il est indispensable que le nombre d'électrons reste contrôlé à l'unité près pendant toute la durée de la mesure du potentiel. Cette dernière, qui doit évidemment être suffisamment précise pour discriminer  $N$  et  $N+1$ , s'effectue avec un transistor SET [6]. Au cours de l'expérience décrite dans cette Note, nous avons mesuré le potentiel d'une électrode dont la charge moyenne était imposée et nous avons observé les variations discrètes correspondant à l'entrée et à la sortie des électrons individuels. Un résultat préliminaire de ce type concernant une électrode supraconductrice a été présenté récemment par Fulton et coll. [7]. Dans notre expérience, le phénomène de quantification

macroscopique de la charge est observé à la fois dans l'état normal et dans l'état supraconducteur.

**MONTAGE EXPERIMENTAL.** — Le schéma électrique de la figure 1 donne le principe de notre expérience. Le nœud marqué **p** représente l'électrode isolée (« île ») dont on mesure le potentiel et dont on fait varier la charge. L'île **p** est reliée à une source de tension  $U$  par l'intermédiaire de deux capacités  $C_s$  et  $C_p \gg C_s$ , lesquelles constituent un diviseur de tension permettant d'utiliser une tension  $U$  suffisamment élevée pour que ses fluctuations soient négligeables. On a placé en parallèle avec la capacité  $C_p$  une chaîne de quatre jonctions tunnel de taille submicronique. Le potentiel des îles intermédiaires dans la chaîne peut être ajusté à l'aide des sources de tension auxiliaires  $U_1$ ,  $U_2$  et  $U_3$ . Le rôle de cette chaîne de jonctions est de laisser passer les électrons que doit acquérir ou céder l'île **p** pour se mettre en équilibre électrostatique avec la source  $U$ . On utilise ici une première propriété-clé : une jonction tunnel de résistance  $R_T \gg R_K = h/e^2$  laisse passer la charge de façon discontinue — électron par électron — à la différence d'un fil métallique qui permet de transférer la charge de manière continue. Il faut que les jonctions soient de faibles dimensions pour bénéficier d'une seconde propriété-clé : pour une électrode de capacité totale  $C_\Sigma$  suffisamment petite, l'énergie électrostatique  $e^2/2 C_\Sigma T$  d'un seul électron en excès peut être plus grande que l'énergie caractéristique  $k_B T$  des fluctuations thermiques. Enfin, quatre jonctions en série sont nécessaires pour que le passage des électrons, qui s'effectue à travers les jonctions en une seule étape [8] à basse température, se produise avec un taux suffisamment faible. En effet, le rapport entre les taux tunnel à tension nulle à travers  $\mathcal{N}$  jonctions et 1 jonction est proportionnel à  $(R_K/R_T)^{\mathcal{N}-1} (C_\Sigma k_B T/e^2)^{2\mathcal{N}-2}$  [9], où  $C_\Sigma$  est la capacité moyenne des îles intermédiaires.

Grâce à ces effets, une mesure du potentiel de l'île **p** avec une résolution nettement meilleure que  $e$  dans l'intervalle de temps séparant deux événements tunnel est réalisable. La mesure est effectuée en utilisant un transistor SET [6] qui comporte deux jonctions tunnel, elles aussi de taille submicronique, et qui définissent une île, notée **m** sur la figure 1, couplée à l'île **p** par un condensateur de couplage  $C_c$ . Les tensions de polarisation  $V$  et  $U_0$  du transistor sont ajustées de manière qu'une variation du potentiel de l'île **p** produise une variation proportionnelle du courant  $I$  qui traverse le transistor. Nous avons décrit cette technique dans un précédent article [10].

La figure 2 représente le motif utilisé pour implémenter le schéma de la figure 1 par nanolithographie électronique. Aux zones noires correspondent des fenêtres dans un masque de germanium suspendu à 2000 Å au-dessus du substrat de silicium, à travers lesquelles on évapore sous vide de l'aluminium. En séparant deux étapes d'évaporation effectuées suivant des angles différents par une étape de croissance d'oxyde d'aluminium, on forme des jonctions aux zones de recouvrement des pistes métalliques [9]. La capacité  $C$  des jonctions est de 0,5 fF avec une dispersion maximale de 50 % sur un même échantillon. Les capacités pures du schéma de la figure 1 sont réalisées par des pistes interdigitées. Elles sont toutes visibles sur la figure 2, sauf la capacité  $C_p$  qui, du fait de son plus grand encombrement, sort en grande partie du cadre de la figure. On obtient par cette technique les valeurs  $C_0 = C_1 = C_2 = C_3 = C_s = C_c/3 = C_p/25 = 80$  aF.

Après les étapes de nanolithographie et le test des jonctions à la température ambiante, nous avons ancré thermiquement un échantillon dont les jonctions étaient telles que  $R_T \cong 300$  kΩ dans une enceinte de cuivre fixée à la chambre de mélange d'un réfrigérateur à dilution. Les sources de tension et le préamplificateur pour la mesure du courant  $I$ , placés à température ambiante, ont été ensuite raccordés à l'échantillon par des liaisons

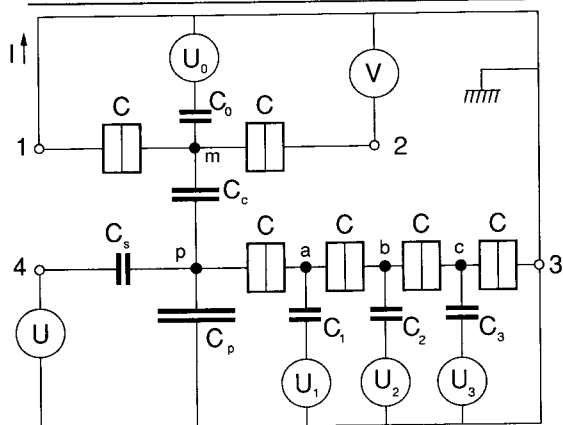


Fig. 1

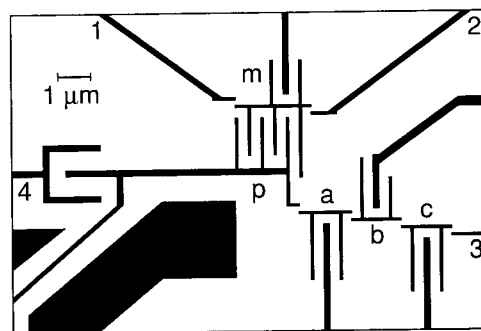


Fig. 2

Fig. 1. — Schéma électrique de l'expérience. Les jonctions tunnel sont représentées par un symbole en forme de double boîte. Les nœuds marqués d'un point noir correspondent à des électrodes entourées d'isolant. Les nœuds marqués d'un point blanc représentent les électrodes auxquelles sont appliquées les tensions principales.

Fig. 1. — Circuit layout of the experiment. The tunnel junctions are represented by double-box symbols. The nodes marked with a full dot correspond to electrodes surrounded by insulating material. The nodes marked with an open dot correspond to electrodes to which the principal voltage sources are applied.

Fig. 2. — Masque nanolithographique réalisant l'implémentation du circuit de la figure 1. Les zones marquées avec un chiffre ou une lettre correspondent aux nœuds de la figure 1 marqués par le même symbole.

Fig. 2. — Nanolithographic mask used for the implementation of the circuit of Figure 1. The areas marked with digits and letters correspond to the nodes in Figure 1 marked with the same symbols.

électriques filtrées. Enfin, l'échantillon est refroidi à 20 mK. On fait transiter l'aluminium des pistes de l'état supraconducteur à l'état normal en appliquant un champ magnétique de 0,5 T à l'aide d'un solénoïde supraconducteur.

RÉSULTATS. — La figure 3 montre le résultat de la mesure du courant  $I$  du transistor SET en fonction du temps, lorsque la source de potentiel  $U$  est maintenue constante. Le signal se présente sous forme de créneaux dont la durée est aléatoire et dont l'amplitude est fixe. L'amplitude des créneaux, calibrée à l'aide de la tension  $U_0$  et des valeurs des capacités du circuit, est conforme à celle attendue pour une variation d'amplitude  $e$  de la charge  $q_p$  de l'île. Les tensions  $U_1$ ,  $U_2$  et  $U_3$  ont été ajustées pour que la durée moyenne des créneaux soit maximale. L'existence de ces conditions optimales est en accord avec la théorie du « co-tunneling » [8] régissant le passage par effet tunnel des électrons à travers les quatre jonctions. Nous attribuons donc les variations aléatoires du potentiel de l'île aux variations aléatoires de son nombre d'électrons dues au passage de ceux-ci à travers la chaîne de jonctions. Il est remarquable que pour des durées allant jusqu'à quelques dixièmes de seconde — durées « macroscopiques » pour des électrons individuels dans un circuit électronique — la charge de l'île reste fixe et donc parfaitement déterminée. La figure 4 montre le résultat d'une mesure de la charge  $q_p$  de l'île en fonction de la tension  $U$  lorsque cette dernière varie dans le temps de façon triangulaire. On observe les marches successives correspondant à l'entrée des électrons dans l'île lorsque la tension  $U$  croît, puis à leur sortie quand la tension  $U$  décroît. L'ensemble des marches montantes et descendantes forme un cycle d'hystérésis où se traduit le rapport entre la probabilité par unité de temps de l'effet tunnel et la durée du cycle de variation de la tension  $U$ . Cette durée est de 0,4 s dans cette expérience. Des expériences de contrôle ont montré que la largeur du cycle d'hystérésis décroît quand la durée du cycle de

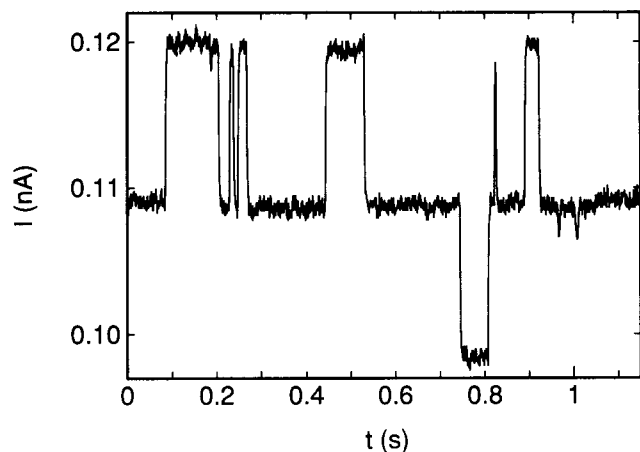


Fig. 3

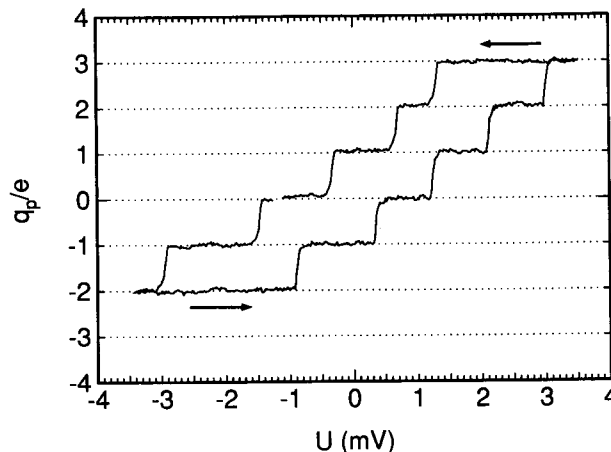


Fig. 4

Fig. 3. — Courant  $I$  dans le transistor SET en fonction du temps pour une tension  $U$  constante. La température du porte-échantillon était de 16 mK. La constante de temps d'intégration était de 1 ms. Les tensions  $U_0$  et  $V$  étaient ajustées par maximiser la sensibilité du transistor. Les tensions  $U_1$ ,  $U_2$  et  $U_3$  étaient ajustées pour maximiser la durée des créneaux présentés par le signal.

Fig. 3. — SET transistor current  $I$  as a function of time. The voltage  $U$  was held constant. The sample holder temperature was 16 mK. The integration time constant was 1 ms. The voltages  $U_0$  and  $V$  were adjusted to maximize the SET transistor sensitivity. The voltages  $U_1$ ,  $U_2$  and  $U_3$  were adjusted to maximize the time between switching events.

Fig. 4. — Charge de l'île  $p$ , en unités de  $e$ , en fonction de la tension  $U$  pour une vitesse de balayage  $\dot{U} = \pm 35$  mV/s. Les autres conditions sont identiques à celles de la figure 3. Les flèches indiquent le sens de variation de  $U$ .

Fig. 4. — Island  $p$  charge, in units of  $e$ , as a function of voltage  $U$  for a sweep rate  $\dot{U} = \pm 35$  mV/s. Other conditions were as in Figure 3. The arrows indicate the direction in which  $U$  was swept.

variation de la tension  $U$  croît. Aucun hystérésis ne peut être détecté lorsque la chaîne de quatre jonctions est remplacée par une jonction unique [10]. Nous avons répété le même type d'expériences avec quatre jonctions à plus haute température. Elles indiquent alors que le taux tunnel augmente brutalement à partir de 100 mK. Enfin, l'ensemble de ces mesures a été recommencé après avoir remplacé l'échantillon dans l'état supraconducteur. La recherche d'incrément de tension correspondant à  $2e$  a été infructueuse. Les résultats montrent que les variations de charge du système supraconducteur ne font intervenir que des électrons individuels; les résultats ne diffèrent de ceux obtenus dans l'état normal que par un taux de passage des électrons plus élevé environ d'un ordre de grandeur.

DISCUSSION ET CONCLUSION. — Notre expérience démontre qu'il est possible de garder le nombre d'électrons sur une électrode métallique fixe à l'unité près pendant une durée de l'ordre de la fraction de seconde, tout en se réservant la possibilité de faire varier ce nombre électron par électron avec une tension de commande. Ces résultats permettent de donner une borne supérieure pour la valeur expérimentale du taux de passage des électrons à travers quatre jonctions, taux dont la faiblesse est cruciale pour la métrologie de  $e$  utilisant les effets de charges dans les circuits à base de jonctions tunnel. Nous trouvons que le taux observé est environ  $10^5$  fois supérieur à celui que prédit la théorie du co-tunneling [8] en supposant que la température des îles est 30 mK au-dessus de la

température du thermomètre, ce qui est une valeur maximum compte tenu des différentes sources de chauffage possibles. Il est peu probable que ce facteur de  $10^5$  puisse être attribuée au bruit électromagnétique dans la pièce autour de l'expérience. En effet, si on injecte une irradiation radiofréquence de forte puissance dans la partie du circuit à température ambiante, elle ne produit aucun effet. Nos mesures semblent donc indiquer l'existence d'un bruit intrinsèque qui limiterait, compte tenu des caractéristiques de la pompe à électrons [5], la précision de la mesure de la charge de l'électron à  $10^{-5}$ . Des mesures effectuées sur des échantillons de caractéristiques différentes, tant en ce qui concerne le nombre de jonctions que leur résistance tunnel, devraient permettre de préciser l'origine de ce bruit. Un autre aspect inexpliqué de l'expérience est le taux de passage des électrons plus élevé dans l'état supraconducteur que dans l'état normal. En principe, la température à laquelle se déroule l'expérience est telle que tous les électrons des îles devraient être condensés en paires. Même s'il reste au sein des îles une fraction finie de quasi particules hors d'équilibre, il est difficile d'imaginer par quel mécanisme elles peuvent traverser les jonctions tunnel avec un taux plus grand que les électrons dans l'état normal.

Note remise le 6 janvier 1992, acceptée après révision le 13 mars 1992.

#### RÉFÉRENCES BIBLIOGRAPHIQUES

- [1] R. A. MILLIKAN, *Phys. Rev.*, 32, 1911, p. 349-397.
- [2] B. N. TAYLOR et R. E. COHEN, *J. Res. Natl. Stand. Technol.*, 95, 1990, p. 497-523.
- [3] D. V. AVERIN et K. K. LIKHAREV, in *Mesoscopic Phenomena in Solids*, Elsevier, Amsterdam, 1991, Chap. 6.
- [4] E. R. WILLIAMS, J. M. MARTINIS and R. N. GOSH, *N.I.S.T. Journal of Research* (à paraître).
- [5] H. POTHIER, P. LAFARGE, C. URBINA, D. ESTEVE et M. H. DEVORET, *Europhys. Lett.*, 17, 1992, p. 259-254.
- [6] T. A. FULTON et G. J. DOLAN, *Phys. Rev. Lett.*, 59, 1987, p. 109-113.
- [7] T. A. FULTON, P. L. GAMMEL et L. N. DUNKLEBERGER, *Phys. Rev. Lett.*, 67, 1991, p. 3148-3151.
- [8] D. V. AVERIN et A. A. ODINTSOV, *Phys. Lett.*, A 140, 1989, p. 251-255.
- [9] H. POTHIER, *Thèse de doctorat*, Université Paris-VI, 1991.
- [10] P. LAFARGE, H. POTHIER, E. R. WILLIAMS, D. ESTEVE, C. URBINA et M. H. DEVORET, *Z. Phys. B*, 85, 1991, p. 327-332.

---

*Service de Physique de l'État condensé,  
C.E.A.-Saclay, 91191 Gif-sur-Yvette Cedex.*